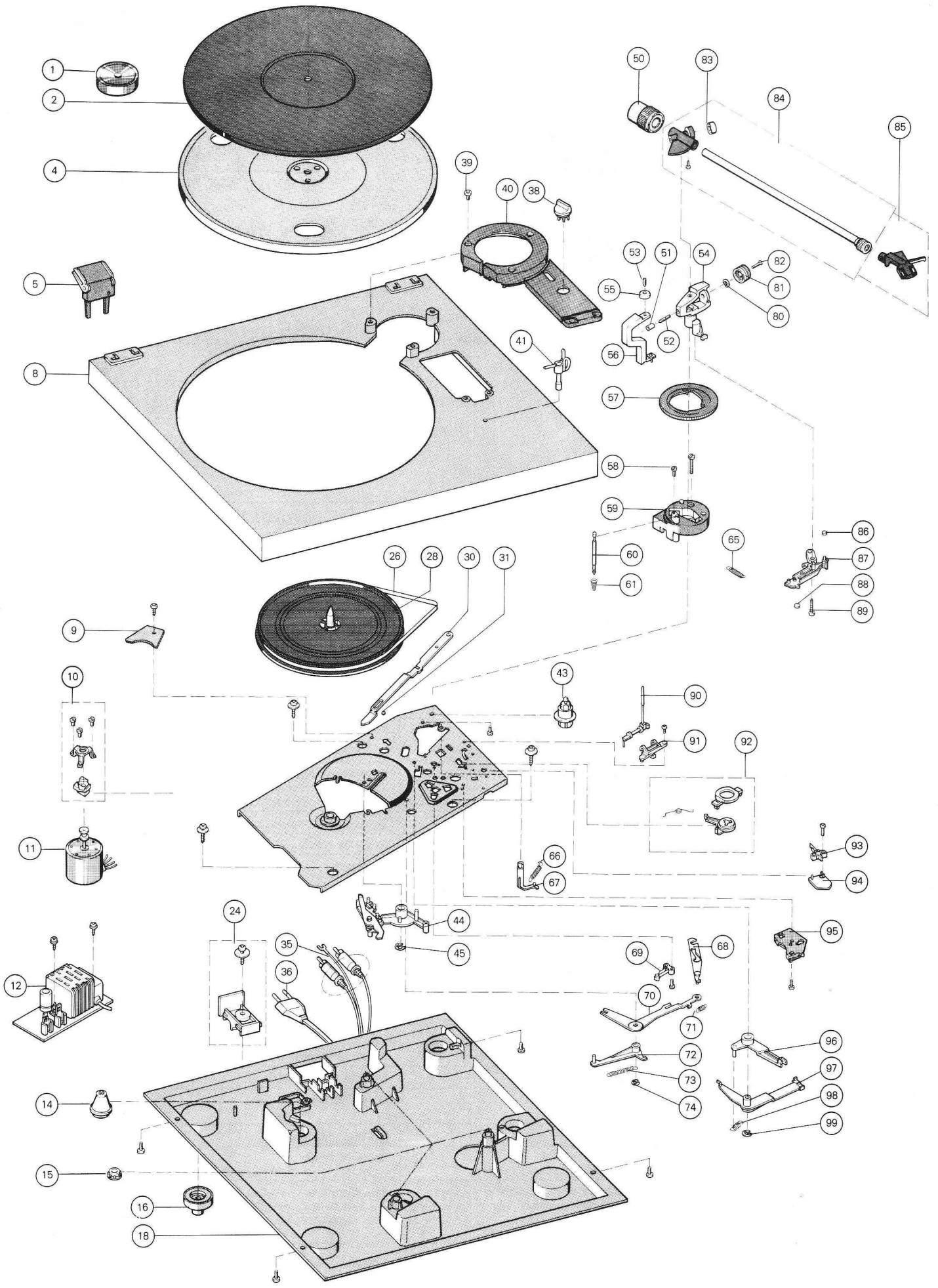




CS 503-1

Service-Anleitung Service Manual Instructions de Service

Technische Daten	Technical data	Caractéristiques techniques	
Meßwerte = typische Werte	Measured values = typical values	Valeurs mesurées = valeurs typiques	503-1
Riemenantrieb tacho-geregelter Gleichstrommotor	Belt drive tacho-controlled DC motor	Entraînement à courroie moteur à courant continu réglé par tension de génératrice	Dual DC 210-1
Netzspannungen vom Werk eingestellt	Mains voltages fixed by the producer	Tensions secteur fixées manufacturier	230 V oder, or, ou 115 V
Netzfrequenz	Line frequency	Fréquence secteur	50/60 Hz
Leistungsaufnahme	Power requirement	Consommation	1,7 VA
Plattenteller-Drehzahlen	Platter speeds	Vitesses du plateau	33 $\frac{1}{3}$, 45 U/min.
Gleichlaufschwankungen nach DIN/WRMS	Wow and flutter DIN/WRMS	Tolérance de vites DIN/WRMS	$\pm 0,07/0,04$ %
Plattenteller nichtmagnetisch, abnehmbar	Platter non-magnetic, removable	Plateau antimagnétique, amovible	304 mm \varnothing
verwindungssteifer Alu-Rohrtonarm	distortion-free aluminium tubular tonearm	bras en tube d'aluminium antitorsion	
Störspannungsabstand (nach DIN 45 500) Rumpel-Fremdspannungsabstand Rumpel-Geräuschspannungsabstand	Signal-to-noise ratio (DIN 45 500) Rumble unweighted signal-to-noise ratio Rumble weighted signal-to-noise ratio	Rapport signal/bruit (DIN 45 500) Signal/tension extérieure de ronflement Signal/tension perturbatrice de ronflement	46 dB 70 dB
Effektive Tonarmlänge	Effective tonearm length	Longueur efficace du bras	211 mm
Kröpfungswinkel	Offset angle	Angle de coude	26°
Überhang	Overhang	Excédent	19,5 mm
Tangentialer Spurfehlwinkel	Tangential tracking error	Angle tangentiel de l'erreur de piste	0,15°/cm Rad.
Magnet-Tonabnehmer HiFi DIN 45 500 rot R rechter Kanal grün RG rechter Kanal Masse blau GL linker Kanal Masse weiß L linker Kanal	Cartridge HiFi DIN 45 500 red R right channel green RG right channel ground blue GL left channel ground white L left channel	Cellule HiFi DIN 45 500 rouge R canal droit vert RG masse canal droit bleu GL masse canal gauche blanc L canal gauche	Dual DMS 249 E
Diamantnadel sphärisch	Diamond stylus conical	Aiguille/diamant sphériques	Dual DN 249 E 18 \times 8 μ m \bigcirc
Empfohlene Auflagekraft	Tracking force	Force d'appui	15 mN (12–16 mN)
Übertragungsbereich	Frequency range	Bande passante	20 Hz – 25 kHz
Übertragungsfaktor	Output	Facteur de transmission	5 mV/5 cms $^{-1}$ /1 kHz
Compliance horizontal vertikal	Compliance horizontal vertikal	Compliance horizontale verticale	30 μ m/mN 25 μ m/mN
Tonabnehmergewicht	Cartridge weight	Poids de cellule	4,5 g
Gesamtkapazität Tonarmleitung und Tonabnehmerkabel	Total capacitance Tonearm leads and audio-cables	Capacité totale Câble du bras et câble de la cellule	ca. 160 pF
Achtung: Bei abweichender Tonabnehmerbestückung sind die erforderlichen Einstellwerte dem separaten Tonabnehmerdatenblatt zu entnehmen.	Note: If a different cartridge is used, refer to the separate cartridge data sheet for the necessary setting values.	Attention: Avec une autre cellule, se reporter à la fiche technique séparée pour les valeurs requises de réglage.	
Abmessungen B \times H \times T			440 \times 115 \times 363 mm



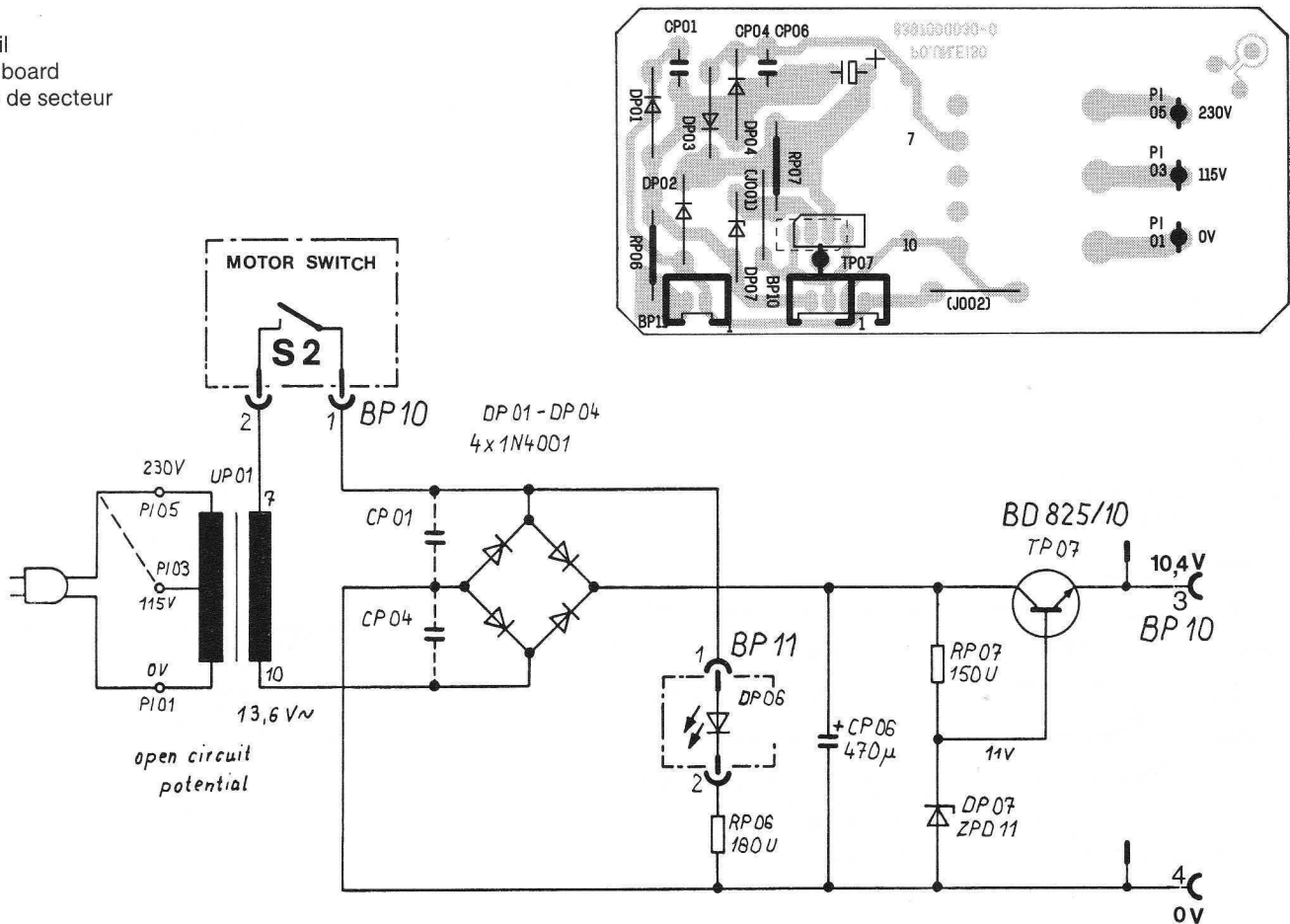
Ersatzteile · Replacement parts · Pièces détachées · CS 503-1

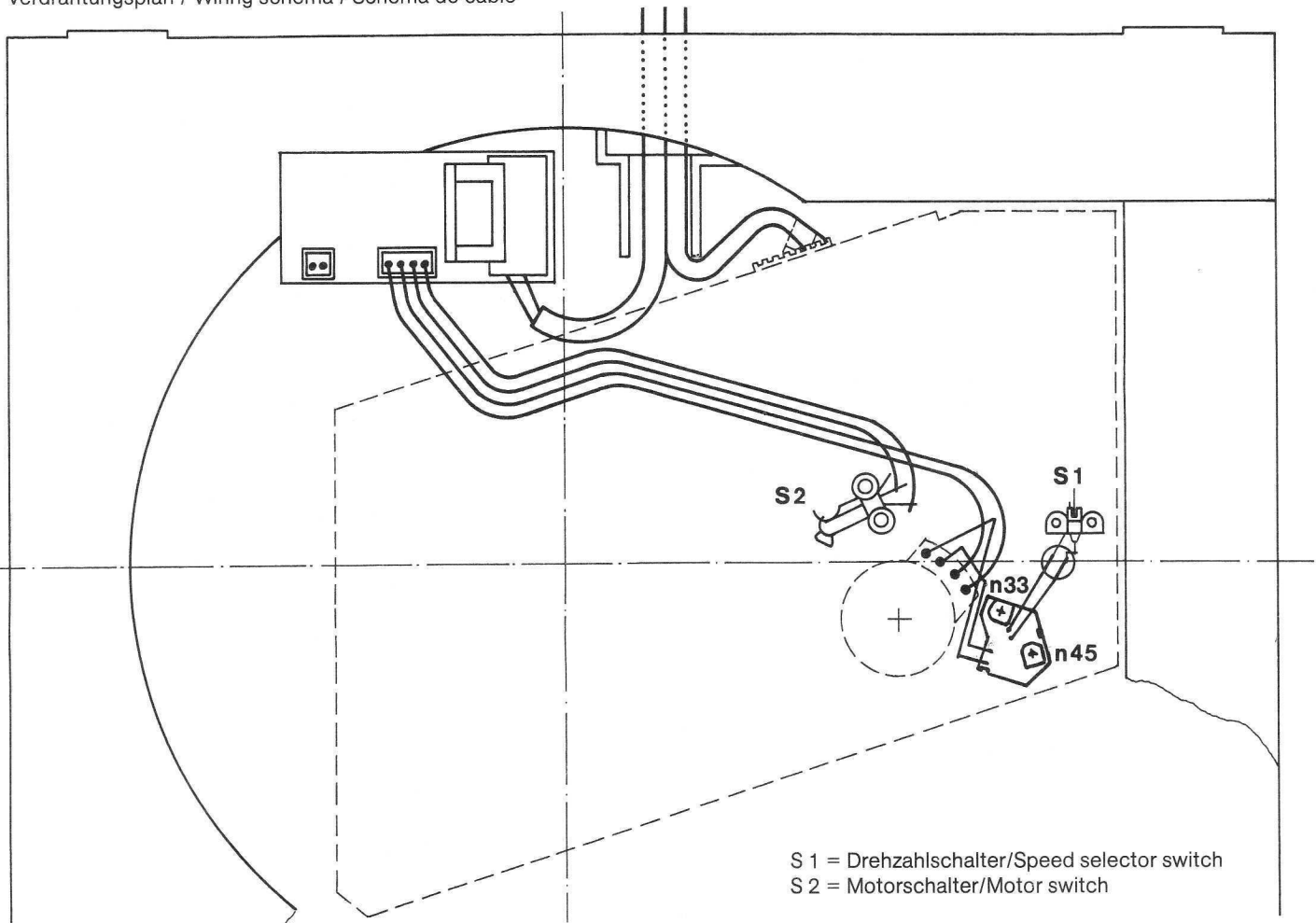
Pos.	Art.-Nr.	Stck	Bezeichnung
1	274 304	1	Zentrierstück
2	282 536	1	Plattentellerbelag
4	282 537	1	Plattenteller
5	279 005	2	Scharnier
7	277 090	1	CH 45 Abdeckhaube
8	281 686	1	Gehäuse S
9	272 095	1	Anschlußplatte
10	271 780	1	Motorbefestigungsteile
11	277 979	1	DC-Motor 210-1 kpl.
12	275 341	1	Netzteil
14	281 694	1	Dämpfungsteil
15	278 956	3	Dämpfungsteil
16	282 538	4	Fuß kpl.
18	281 674	1	Bodenplatte
24	275 349	1	Zugentlastung kpl.
26	272 489	1	Flachriemen
28	282 539	1	Antriebsteller
30	281 641	1	Abstellschiene
31	209 358	1	Kugel 4
35	207 301	1	Tonabnehmerkabel Cinch
36	232 996	1	Netzkabel Europa
37	232 995	1	Netzkabel USA
38	281 662	1	Drehknopf
39	281 691	5	Schraube M 3×6
40	281 689	1	Abdeckung
41	282 540	1	Tonarmstütze
43	273 466	1	Aufnahmetopf mit Gummipuffer
44	281 634	1	Träger kpl.
45	210 148	1	Scheibe 5
50	281 942	1	Gewicht kpl.
51	262 695	1	Kontermutter
52	217 438	1	Gewindestift
53	230 063	1	Gewindestift
54	279 466	1	Lagerrahmen
56	279 471	1	Rahmen
57	280 290	1	Skatingring
58	281 237	1	Zylinderschraube M 3×6
59	281 685	1	Tonarmsockel
60	281 637	1	Heberbolzen

Pos.	Art.-Nr.	Stck	Bezeichnung
61	276 774	1	Druckfeder
65	272 077	1	Zugfeder
66	273 135	1	Zugfeder
67	276 625	1	Skatinghebel
68	281 631	1	Klinke
69	272 848	1	Mikroschalter
70	281 630	1	Schaltarm
55	262 695	1	Kontermutter
71	260 363	1	Zugfeder
72	281 632	1	Rasthebel
73	281 633	1	Zugfeder
74	210 147	1	Scheibe 4
80	261 798	1	Scheibe 5,2×10
81	262 068	1	Drehknopf
82	249 097	1	Schraube 2,5×12
83	261 982	1	Federhaus
84	282 541	1	Tonarm
85	282 542	1	Tonarmkopf
86	275 118	1	Hülse
87	282 543	1	Segment
88	280 070	1	Steuerpimpel
89	276 563	1	Schraube 3×20
90	281 677	1	Lifthebel
91	281 668	1	Lifflager
92	282 544	1	Umschalter kpl.
93	272 106	1	Federsatz
94	280 796	1	Distanzplatte
95	281 749	1	Halter
95	281 757	1	Reglerplatte
R 20	281 759	2	Steller 2,5 K
R 30	281 759	2	Steller 2,5 K
96	281 639	1	Hubhebel
97	281 640	1	Lifthebel
98	282 545	1	Zugfeder
99	210 148	1	Scheibe 5
	281 938	1	Bedienungs-Anleitung CS 503-1
	282 546	1	Faltschachtel
	281 698	1	Seitenteil

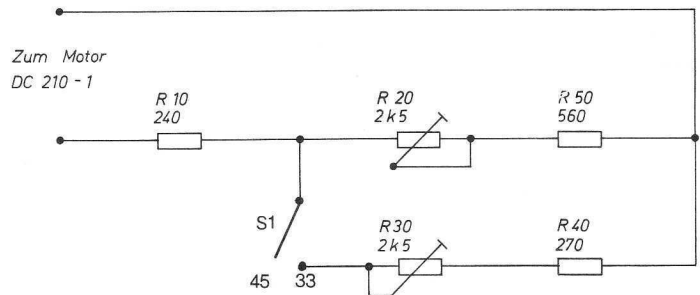
Änderungen vorbehalten! Subject to change! Sous réserve de modification!

Netzteil
Power board
Platine de secteur





Abgleich/Alignment
Reihenfolge/Sequence
1. n 45 U/min R20
2. n 33 U/min R30



Anschlußplatte 7-polig
Connecting plate 7-pin
Plaque de branchement 7-pôles

